

NÁVOD NA POUŽITIE

PACB212HP

PACW29HP

PACW212CO

PACB29CO

PACW29COL

PACW212HP

BEZPEČNOSTNÉ POKYNY

PREČÍTAJTE SI A DODRŽIAVAJTE – DÔLEŽITÉ

- Celý návod si stiahnite na stránke docs.whirlpool.eu alebo zavolajte na číslo uvedené v záručnej knižke.
- Pred použitím spotrebiča si starostlivo prečítajte tieto bezpečnostné pokyny. Odložte si ich, aby boli k dispozícii pre budúce použitie.
- V týchto pokynoch a na samotnom spotrebiči sú uvedené dôležité upozornenia týkajúce sa bezpečnosti, ktoré treba vždy dodržiavať. Výrobca odmieta zodpovednosť v prípade nedodržania týchto bezpečnostných pokynov, nenáležitého používania spotrebiča alebo nesprávneho nastavenia ovládania.
- ⚠ Spotrebič používa horľavé chladivo (R290), maximálne množstvo chladiva je 0,3 kg. Spotrebič musí byť nainštalovaný, prevádzkovaný a uskladnený v miestnosti s plochou viac ako 14.5 m². Miestnosť by mala byť vyššia ako 2,2 m.
- ⚠ Spotrebič bol testovaný v externom statickom tlaku v rozsahu 0,95 MPa – 1,05 MPa.
- ⚠ Veľmi malé deti (0 – 3 roky) nepúšťajte k spotrebiču. Malé deti (3 – 8 rokov) nepúšťajte k spotrebiču bez dozoru. Deti od 8 rokov a osoby so zníženými fyzickými, zmyslovými a mentálnymi schopnosťami alebo s nedostatkom skúseností a znalostí môžu používať tento spotrebič len v prípade, ak sú pod dozorom alebo dostali pokyny týkajúce sa používania spotrebiča bezpečným spôsobom a chápu hroziace nebezpečenstvá. Deti sa so spotrebičom nesmú hrať. Čistenie a údržbu nesmú vykonávať deti bez dozoru.

POUŽITIE NA URČENÝ ÚČEL

- ⚠ UPOZORNENIE: Spotrebič nie je určený na ovládanie prostredníctvom externého prepínacieho zariadenia, ako je časovač, ani samostatným diaľkovým ovládačom.
- ⚠ Tento spotrebič je určený na použitie v domácnosti alebo na podobné účely ako napr.: v hoteloch a kanceláriách.
- ⚠ Tento spotrebič nie je určený na profesionálne používanie.
- ⚠ Vždy najprv vypnite klimatizáciu diaľkovým ovládačom alebo tlačidlom Power na paneli.
Nevypínajte ju ističom ani vytiahnutím prívodného kábla zo zásuvky.
Odpojte klimatizáciu od zdroja napájania v prípade, že sa nebude dlhšie používať, alebo počas búrky.

BEZPEČNOSTNÉ POKYNY

⚠ Nikdy do výstupu vzduchu nič nestrkajte – nebezpečenstvo zranenia. Dbajte, aby vetracie otvory neboli zablokované.

INŠTALÁCIA

- ⚠ So spotrebičom musia manipulovať a inštalovať ho minimálne dve osoby – riziko zranenia. Pri vybalovaní a inštalovaní používajte ochranné rukavice – riziko porezania.
 - ⚠ Inštaláciu, vrátane elektrického zapojenia, a taktiež opravy musí vykonávať kvalifikovaný technik podľa národných predpisov pre domovú elektroinštaláciu. Nikdy neopravujte ani nevymieňajte žiadnu časť spotrebiča, ak to nie je uvedené v návode na používanie.
Nepúšťajte deti k miestu inštalácie. Po vybalení spotrebiča sa uistite, že sa počas prepravy nepoškodil.
V prípade problémov sa obráťte na predajcu alebo popredajný servis.
Po inštalácii treba odpad z balenia (plasty, kusy polystyrénu a pod.) uložiť mimo dosahu detí – nebezpečenstvo udusenía.
Pred vykonávaním inštalačných prác musíte spotrebič odpojiť od akéhokoľvek diaľkového elektrického napájania – nebezpečenstvo zásahu elektrickým prúdom.
Počas inštalácie dávajte pozor, aby ste spotrebičom nepoškodili napájací kábel – nebezpečenstvo požiaru alebo zásahu elektrickým prúdom. Spotrebič zapnite až po úplnom dokončení inštalácie.
- ⚠ Pružná odtoková hadica umožňuje umiestniť klimatizáciu 60 cm až 170 cm od okna alebo dverí. Spotrebič s prídavným ohrievačom musí byť vo vzdialenosti minimálne 100 cm od horľavého povrchu.

BEZPEČNOSTNÉ POKYNY

- ⚠ Klimatizáciu neprevádzkujte vo vlhkej miestnosti, ako je kúpeľňa alebo prádelňa.
- ⚠ Pred prekladaním spotrebiča odpojte napájací kábel.

VAROVANIA PRE POUŽÍVANIE ELEKTRICKÉHO ZARIADENIA


- ⚠ Napájanie musí mať menovité napätie so špeciálnou sústavou obvodov pre spotrebič. Priemer napájacieho kábla musí zodpovedať požiadavkám.
- ⚠ Spotrebič sa musí dať odpojiť od elektrickej siete vytiahnutím zástrčky. Spotrebič musí byť uzemnený v súlade s národnými normami pre bezpečnosť elektrických zariadení.
- ⚠ Odporúča sa použiť poistku s časovým oneskorením alebo istič s časovým oneskorením. Všetka elektroinštalácia musí byť v súlade s národnými predpismi pre elektroinštalácie a musí ju nainštalovať kvalifikovaný elektrikár.
- ⚠ Nepoužívajte predlžovacie káble, rozdvojky ani adaptéry. Po inštalácii spotrebiča nesmú byť jeho elektrické časti prístupné používateľom. Nepoužívajte spotrebič, keď ste mokří alebo naboso. Spotrebič neuvádzajte do činnosti, ak je poškodený napájací kábel alebo zástrčka, ak nepracuje správne, ak je poškodený alebo ak spadol.
- ⚠ Ak je poškodený napájací elektrický kábel, musí ho vymeniť výrobca, jeho autorizovaný servis alebo podobne kvalifikované osoby za totožný, aby sa predišlo nebezpečenstvu zásahu elektrickým prúdom.
- ⚠ Zaisťte bezpečné uzemnenie a aby napojenie uzemňovacieho vodiča na špeciálny uzemňovací systém budovy nainštalovali odborníci. Spotrebič musí byť vybavený ochranným spínačom úniku elektrického prúdu a pomocným ističom s dostatočnou kapacitou. Istič musí mať aj funkciu magnetického spínača a termosplínača, aby bola zabezpečená ochrana pre prípad skratu a preťaženia.

Konfigurácia	9K & 12K
Požadovaná kapacita ističa	16 A (Typ poistky: 9k A+ HP,T3.15A/250VAC; iné,T5A/250VAC)

ČISTENIE A ÚDRŽBA

- ⚠ **POZOR!** Pred vykonávaním údržby dbajte, aby bol spotrebič vypnutý alebo odpojený od elektrického napájania; nikdy nepoužívajte zariadenie na čistenie parou – nebezpečenstvo zásahu elektrickým prúdom.

LIKVIDÁCIA OBALOVÝCH MATERIÁLOV

- Obalové materiály sa môžu na 100 % recyklovať a sú označené symbolom recyklácie . Rôzne časti obalu likvidujte zodpovedne, v plnom súlade s platnými miestnymi predpismi o likvidácii odpadov.

LIKVIDÁCIA DOMÁCIH SPOTREBIČOV

- Tento spotrebič je vyrobený z recyklovateľných a znovu použiteľných materiálov. Zlikvidujte ho v súlade s miestnymi predpismi o likvidácii odpadov. Podrobnejšie informácie o zaobchádzaní, obnove a recyklácii domácich spotrebičov dostanete na miestnom úrade, v zberných surovinách alebo v obchode, kde ste spotrebič kúpili. - Tento spotrebič je označený v súlade s Európskou smernicou o likvidácii elektrických a elektronických zariadení 2012/19/ES (OEEZ). Zabezpečením správnej likvidácie výrobku pomôžete predchádzať potenciálnym negatívnym dopadom na životné prostredie a ľudské zdravie.







Symbol  na spotrebiči alebo na sprievodných dokumentoch znamená, že s týmto výrobkom sa nesmie zaobchádzať ako s domovým odpadom, ale treba ho odovzdať v zbernom stredisku pre elektrické a elektronické zariadenia.

VYHLÁSENIE O ZHODE

- Chladiaci plyn je hermeticky uzavretý v systéme (R290, GWP 3). Detailné informácie nájdete na štítku s údajmi.

BEZPEČNOSTNÉ POKYNY

Vysvetlenie symbolov zobrazených na jednotke.

 Caution, risk of fire	VAROVANIE	Tento symbol znamená, že spotrebič používa horľavé chladivo. Ak chladivo uniká a je vystavené vonkajšiemu zdroju zapálenia, vzniká riziko požiaru
	UPOZORNENIE	Tento symbol označuje, že je potrebné pozorne si prečítať návod na obsluhu
	UPOZORNENIE	Tento symbol označuje, že servisní pracovníci musia zaobchádzať so zariadením podľa návodu na inštaláciu
	UPOZORNENIE	Tento symbol ukazuje, že sú k dispozícii informácie, ako je návod na obsluhu alebo návod na inštaláciu

BEZPEČNOSTNÉ POKYNY PRE SERVIS SPOTREBIČA SO ŠPECIÁLNYM CHLADIVOM

- Kompletný návod s podrobnými pokynmi pre inštaláciu, servis, údržbu a opravu si môžete stiahnuť na stránke docs.whirlpool.eu.
 - ⚠ Na urýchlenie procesu odmrazovania alebo na čistenie nepoužívajte žiadne prostriedky okrem tých, ktoré odporúča výrobca.
 - ⚠ Spotrebič musí byť skladovaný na dobre vetranom priestranstve, kde veľkosť miestnosti zodpovedá ploche miestnosti určenej pre prevádzku; bez nepretržite pracujúcich zdrojov vznetenia (ako sú otvorené plamene, zapnutý plynový spotrebič alebo zapnutý elektrický ohrievač).
 - ⚠ Neprepichujte ani nespálujte. Nezabúdajte, že chladivo môže byť bez zápachu. Osoba, ktorá pracuje na chladiacom okruhu alebo otvára chladiaci okruh, by mala mať aktuálne platné osvedčenie vydané akreditovaným kontrolným orgánom, ktoré potvrdzuje jej kvalifikáciu na bezpečnú manipuláciu s chladivami v súlade s uznanými špecifikáciami odvetvia. Servisné práce smú byť vykonávané iba podľa odporúčaní výrobcu zariadenia. Údržba a opravy, ktoré vyžadujú pomoc iného skúseného pracovníka, musia byť vykonané pod dozorom osoby kvalifikovanej na používanie horľavých chladív. Spotrebič musí byť inštalovaný, prevádzkovaný a skladovaný v miestnosti s plochou väčšou ako 14.5 m². Inštalácia potrubia sa vykoná v miestnosti s plochou väčšou ako 14.5 m². Potrubie musí spĺňať národné predpisy týkajúce sa plynu. Maximálne množstvo chladiacej náplne je 0,3 kg.
Keď sa obrubové spoje používajú opakovane, obrubová časť musí byť urobená nanovo.
1. Preprava zariadenia, ktoré obsahuje horľavé chladivá, musí prebiehať v súlade s predpismi pre prepravu.
 2. Označovanie zariadenia značkami musí spĺňať požiadavky miestnych predpisov.
 3. Likvidácia zariadenia, v ktorom sa používajú horľavé chladivá, musí byť v súlade s národnými predpismi.

BEZPEČNOSTNÉ POKYNY

4. Zariadenia/spotrebiče by sa mali skladovať podľa pokynov výrobcu.
5. Skladovanie zabaleného (nepredaného) zariadenia v ochrannom skladovacom obale by mal byť zostrojený tak, že mechanické poškodenie zariadenia v obale nespôsobí únik chladiacej náplne. Maximálny počet kusov zariadenia, ktoré možno skladovať spolu, sa určuje podľa miestnych predpisov.

6. Informácie o servise.

6-1 Kontroly priestoru

Pred začiatkom práce na systéme, ktorý obsahuje horľavé chladivo, je potrebné vykonať bezpečnostné kontroly, aby sa minimalizovalo riziko vznietenia. Pri opravách chladiaceho systému je pred vykonávaním prác na systéme potrebné urobiť nasledujúce preventívne opatrenia.

6-2 Pracovný postup

Práce sa budú vykonávať podľa kontrolovaného postupu, aby sa minimalizovalo riziko prítomnosti horľavého plynu alebo výparov pri vykonávaní prác.

6-3 Celkový pracovný priestor

Všetci pracovníci údržby a ostatní, ktorí pracujú v okolí, musia byť informovaní o charaktere vykonávaných prác. Vyhybajte sa práci v obmedzených priestoroch.

6-4 Kontrola prítomnosti chladiva

Oblasť sa musí kontrolovať vhodným detektorom chladiva pred prácou i počas nej, aby si technici boli vedomí potenciálne výbušnej atmosféry. Dbajte, aby zariadenie na detekciu únikov bolo vhodné pre použitie s horľavými chladivami, t.j., aby neiskrilo a bolo správne utesnené alebo aby bolo iskrovo bezpečné.

6-5 Prítomnosť hasiaceho zariadenia

Ak sa na chladiacom zariadení alebo súvisiacich častiach majú vykonávať práce za horúca, musí byť poruke hasiaci prístroj. V oblasti plnenia musíte mať práškový alebo penový hasiaci prístroj s CO₂.

6-6 Žiadne zdroje vznietenia

Žiadna osoba vykonávajúca práce v súvislosti s chladiacim systémom, pri ktorých dochádza k otvoreniu potrubia, ktoré obsahuje alebo obsahovalo horľavé chladivo, nesmie používať zdroje vznietenia takým spôsobom, ktorý by viedol k riziku vzniku požiaru alebo výbuchu.

Všetky možné zdroje vznietenia vrátane fajčenia cigariet by mali byť v dostatočnej vzdialenosti od miesta inštalácie, opráv, odstraňovania a likvidácie, počas ktorých by horľavé chladivo mohlo uniknúť do okolitého priestoru. Pre vykonávaním prác treba okolie zariadenia skontrolovať, aby sa vylúčili riziká vzniku požiaru a vznietenia. Je potrebné umiestniť tam upozornenia „Fajčiť zakázané!“.

6-7 Vetraná oblasť

Pred vniknutím do systému alebo vykonávaním prác za horúca dbajte, aby bola oblasť otvorená ale primerane vetraná. Vetranie je nutné počas celej doby vykonávania prác. Vetranie by malo bezpečne rozptýliť uvoľnené chladivo, najlepšie von do vzduchu.

BEZPEČNOSTNÉ POKYNY

6-8 Kontroly chladiaceho zariadenia

Vymieňané elektrické komponenty musia byť vhodné na daný účel a podľa správnych špecifikácií. Za každých okolností treba dodržiavať pokyny výrobcu pre údržbu a servis.

V prípade pochybností sa obráťte o pomoc na technické oddelenie výrobcu. Pre inštalácie s horľavým chladivom sú potrebné nasledujúce kontroly:

- aktuálne množstvo náplne je podľa veľkosti miestnosti, v ktorej sú nainštalované časti obsahujúce chladivo;
- vetracia mechanika a výstupné otvory pracujú správne a nie sú zablokované;
- ak sa používa nepriamy chladiaci okruh, treba skontrolovať, či v druhotnom okruhu nie je chladivo;
- označenie zariadenia musí byť stále viditeľné a čitateľné; nečitateľné označenia a nápisy musia byť opravené.
- Chladiace potrubie alebo komponenty sú nainštalované v polohe, kde nie je pravdepodobné, že by boli vystavené látkam, ktoré by mohli spôsobiť koróziu komponentov obsahujúcich chladivo, pokiaľ tieto komponenty nie sú vyrobené z materiálov odolných voči korózii alebo vhodne chránené pred koróziou.

6-9 Kontroly elektrických zariadení

V rámci opravy a údržby elektrických komponentov sa musia vykonať úvodné bezpečnostné kontroly a dodržiavať postupy kontroly komponentov. Ak sa zistí chyba, ktorá by mohla ohroziť bezpečnosť, potom do obvodu nesmie byť pripojený prívod elektriny, kým sa chyba uspokojivo neodstráni. Ak chybu nemožno odstrániť okamžite, ale je potrebné v prevádzke pokračovať, treba použiť vhodné dočasné riešenie. Musí sa to nahlásiť majiteľovi zariadenia, aby boli informované všetky strany. Úvodné bezpečnostné kontroly budú zahŕňať:

- kontrolu, či sú kondenzátory vybité: treba to urobiť bezpečným spôsobom, aby sa zabránilo iskreniu;
- kontrolu, či elektrické komponenty nie sú pod prúdom a vodiče pri napĺňaní, regenerácii alebo čistení systému nie sú odhalené;
- kontrolu, či je trvalé uzemnenie.

7. Opravy utesnených komponentov

Počas opravy utesnených komponentov musia byť všetky prírody elektriny do zariadenia, na ktorom sa pracuje, odpojené pred odstránením uzavretého elektrického prívodu od zariadenia počas servisných prác, potom je potrebné umiestniť trvale fungujúcu formu detekcie úniku na najkritickejšie miesto, aby upozornila na potenciálne nebezpečnú situáciu. Zvláštnu pozornosť treba venovať nasledujúcim bodom, aby pri práci na tiež elektrických komponentoch puzdro nebolo zmenené tak, že to ovplyvní úroveň ochrany.

To zahŕňa poškodenie káblov, nadmerný počet pripojení, svorky, ktoré nie sú podľa pôvodnej špecifikácie, poškodenie tesnení, nesprávne nasadenie priechodiek a pod.

Dbajte, aby bolo zariadenie pripevnené bezpečne. Dbajte, aby tesnenia alebo tesniaci materiál neboli opotrebované, takže by už neslúžili svojmu účelu a nezabránili úniku horľavej atmosféry. Náhradné diely musia byť v súlade so špecifikáciami výrobcu.

POZNÁMKA:

Použitie silikónového tmelu môže znižovať účinnosť niektorých typov zariadení na detekciu únikov. Iskrovo bezpečné komponenty nemusia byť izolované predtým, než sa na nich pracuje.

8. Oprava iskrovo bezpečných komponentov

BEZPEČNOSTNÉ POKYNY

Nevystavujte okruh indukčnej alebo kapacitnej záťaži, kým sa nepresvedčíte, že neprekročí napätie a prúd povolené pre používané zariadenie. Iskrovo bezpečné komponenty sú jediné typy, s ktorými možno pracovať v prítomnosti horľavej atmosféry, keď sú pod prúdom. Skúšobný prístroj musí mať správne hodnoty. Komponenty nahrádzajte iba súčiastkami podľa špecifikácií výrobcu. Iné súčiastky by mohli spôsobiť vznietenie chladiacej atmosféry z úniku.

9. Kabeláž

Skontrolujte, či káble nie sú opotrebované, skorodované, vystavené nadmernému tlaku, vibráciám, ostrým hranám alebo iným nepriaznivým vplyvom prostredia. Kontroly musia brať do úvahy aj účinky starnutia alebo nepretržitých vibrácií zo zdrojov, ako sú kompresory alebo ventilátory.

10. Detekcia horľavých chladív

Pri hľadaní alebo detekcii únikov sa za žiadnych okolností nesmú používať potenciálne zdroje vznietenia. Halidový detektor (alebo iný detektor s otvoreným plameňom) sa nesmie používať.

10. Metódy detekcie úniku

Pre systémy obsahujúce horľavé chladivá sa považujú za prijateľné nasledujúce metódy detekcie úniku:

- Na detekciu horľavých chladív sa musia používať elektronické detektory úniku, ale citlivosť nemusí byť adekvátna, alebo môže byť potrebné ich prekalibrovať (detekčné zariadenie sa musí kalibrovať v oblasti bez chladiva).
- Dbajte, aby detektor nebol potenciálnym zdrojom vznietenia a bol vhodný na použité chladivo.
- Zariadenie na detekciu úniku musí byť nastavené na percento maximálnej povolenej koncentrácie (LFL) chladiva a musí byť kalibrované na použité chladivo a potvrdené príslušné percentuálne množstvo plynu (maximálne 25 %).
- Kvapaliny na detekciu úniku sú vhodné aj na použitie s väčšinou chladív, ale treba sa vyhnúť použitiu saponátov obsahujúcich chlór, pretože chlór môže reagovať s chladivom a skorodovať medené potrubie.
- V prípade podozrenia z úniku je potrebné odstrániť/zahasiť všetky otvorené plamene.
- Ak sa zistí únik chladiva, pri ktorom je potrebné spájkovanie, všetko chladivo sa musí zo systému regenerovať alebo izolovať (pomocou uzatváracích ventilov) v časti systému, ktorá je vzdialená od úniku.

11. Odstránenie a odvzdušnenie

- Pred vniknutím do chladiaceho okruhu za účelom opráv alebo na akékoľvek iné účely sa musia použiť konvenčné postupy. Je však dôležité dodržiavať zvyčajnú prax, pretože treba brať do úvahy horľavosť.

Je potrebné dodržiavať nasledujúci postup:

- Odstráňte chladivo.
- Vyčistite okruh inertným plynom.
- Odvzdušnite.
- Znovu vyčistite inertným plynom.
- Otvorte okruh prerezaním alebo spájkovaním.

Náplň chladiva sa regeneruje v správnych regeneračných nádobách. Systém sa prepláchne

BEZPEČNOSTNÉ POKYNY

OFN, aby bol spotrebič bezpečný vzhľadom na horľavé chladivá. Tento proces možno bude potrebné opakovať niekoľkokrát. Na túto úlohu sa nesmie používať stlačený vzduch ani kyslík. Vyčistenie sa dosiahne prerušením naplňania, až sa dosiahne pracovný tlak, potom vypustením do atmosféry a napokon vákuovaním. Tento postup sa musí opakovať, až v systéme nezostane žiadne chladivo. Po použití poslednej náplne musí byť systém vypustený na atmosférický tlak, aby sa na ňom mohlo pracovať. Ak sa má na potrubí vykonávať spájkovanie, táto operácia je absolútne nevyhnutná. Dbajte, aby výstupný otvor vákuového čerpadla nebol v blízkosti zdrojov vznietenia a v systéme s OFN bolo vákuum a aby bolo k dispozícii nepretržité vetranie.

12. Postupy plnenia

Okrem konvenčných postupov plnenia treba dodržiavať nasledovné požiadavky:

- Dbajte, aby pri použití plniaceho zariadenia nedošlo ku kontaminácii odlišnými chladivami.
- Hadice a prípojky musia byť čo najkratšie, aby sa minimalizovalo množstvo chladiva, ktoré je v nich.
- Nádoby musia byť uložené v správnej polohe podľa pokynov.
- Dbajte, aby bol chladiaci systém pred naplňaním najprv uzemnený.
- Po skončení naplňania systém označte (ak ešte nie je označený).
- Treba si mimoriadne dávať pozor, aby nedošlo k preplneniu systému. Pred opätovným naplnením systému ho treba podrobiť tlakovej skúške s OFN.

Skúška tesnosti systému sa vykoná po skončení naplňania ale pred spustením.

Doplňujúca skúška tesnosti sa vykoná pred opustením pracoviska.

13. Vyradenie z prevádzky

Pred vykonaním tohto postupu musí byť technik dôkladne oboznámený so zariadením a všetkými jeho detailami. Odporúča sa, aby všetky chladivá boli regenerované bezpečne.

Pred vykonaním tejto úlohy treba odobrať vzorku oleja a chladiva pre prípad, že by bola potrebná analýza pred opätovným použitím regenerovaného chladiva. Je dôležité, aby bolo pred spustením úlohy k dispozícii elektrické napájanie.

a. Musíte sa zoznámiť so zariadením a jeho prevádzkou.

b. Systém elektricky izolujte.

c. Predtým, než začnete postup, dbajte, aby:

- ste mali k dispozícii mechanické manipulačné vybavenie, ak je potrebné pre manipuláciu s nádobami s chladivom;
- ste mali k dispozícii všetky osobné ochranné prostriedky a používali ich správne;
- na proces regenerácie dohliadala kompetentná osoba;
- regeneračné vybavenie a nádoby zodpovedali príslušným normám.

d. Ak je to možné, vypumpujte chladiaci systém.

e. Ak vákuovanie nie je možné, urobte zberné potrubie, aby bolo možné odstrániť chladivo z rôznych častí systému.

f. Dbajte, aby boli nádoby pred regeneráciou na váhe.

g. Spustíte regeneračný stroj a obsluhujte ho podľa pokynov výrobcu.

h. Nádoby neprepĺňajte. (Tekutá náplň nie je viac ako 80 % objemu).

i. Neprekračujte maximálny pracovný tlak nádoby, ani len dočasne.

j. Keď sú nádoby naplnené správne a proces je ukončený, dbajte, aby nádoby a zariadenie

BEZPEČNOSTNÉ POKYNY

boli bezodkladne z miesta odstránené a všetky uzatváracie ventily na zariadenie zavreté.
k. Regenerované chladivo sa nesmie naplňať do iného chladiaceho systému, pokiaľ nie je vyčistené a skontrolované.

14. Označovanie

Zariadenie musí byť označené s uvedením, že bolo vyradené z prevádzky a chladivo z neho bolo vypustené. Na označení musí byť uvedený dátum a podpis. Dbajte, aby nálepky na zariadení uvádzali, že zariadenie obsahuje horľavé chladivo.

15. Regenerácia

Pri odstraňovaní chladiva zo systému, či už pri servisných prácach alebo vyradení z prevádzky, sa odporúčajú bezpečné postupy pre odstránenie všetkých chladív. Pri prekladaní chladiva do nádob sa uistite, aby boli použité správne nádoby na regeneráciu chladiva

. Dbajte, aby ste mali k dispozícii správny počet nádob, do ktorých sa vmestí náplň z celého systému. Všetky nádoby, ktoré sa použijú, sú určené pre regenerované chladivo a označené pre toto chladivo (t. j. špeciálne nádoby na regeneráciu chladiva). Nádoby musia byť vybavené pretlakovým ventilom a súvisiacimi uzatváracími ventilmi v dobrom prevádzkovom stave. Pred regeneráciou sú prázdne regeneračné nádoby vákuované a podľa možnosti vychladené. Regeneračné zariadenie musí byť v dobrom prevádzkovom stave v súlade s pokynmi k tomuto zariadeniu a vhodné na regeneráciu horľavých chladív. Okrem toho musia byť k dispozícii kalibrované váhy v dobrom prevádzkovom stave. Hadice musia byť vybavené tesniacimi odpáateľnými spojkami a v dobrom stave. Pred použitím regeneračného stroja skontrolujte, či je v uspokojivom prevádzkovom stave, bol správne udržiavaný a súvisiace elektrické komponenty sú utesnené, aby sa predišlo vznieteniu v prípade uvoľnenia chladiva. V prípade pochybností sa poraďte s výrobcom. Regenerované chladivo sa vrátiť dodávateľovi chladiva v správnom regeneračnom valci a vybavené označením Prevoz odpadu. Nemiešajte chladivá v regeneračných jednotkách, hlavne nie vo valcoch. Ak sa majú odstrániť kompresory alebo kompresorové oleje, dbajte, aby boli odvdzdušené na prijateľnú úroveň, aby v mazive nezostalo horľavé chladivo. Proces odvdzdušenia sa vykoná pred vrátením kompresora dodávateľom. Na zrýchlenie tohto procesu sa použije iba elektrické ohrievanie telesa kompresora. Po vypustení oleja zo systému pracujte bezpečne. Pri sťahovaní alebo premiestňovaní klimatizácie sa poraďte so skúsenými servisnými technikmi, ako jednotku odpojiť a znova nainštalovať. Pod internú ani externú jednotku neumiestňujte nijaké iné elektrické zariadenia ani vybavenie domácnosti. Kvapkajúci kondenzát by ich mohol zamočiť, a spôsobiť tak škodu na vašom majetku alebo poruchu. Dbajte, aby vetracie otvory neboli zablokované. Spotrebič musí byť skladovaný na dobre vetranom priestranstve, kde veľkosť miestnosti zodpovedá ploche miestnosti určenej pre prevádzku. Spotrebič musí byť skladovaný v miestnosti, kde sa nepretržite nepracuje s otvoreným plameňom (napríklad pustený plynový spotrebič) a zdrojmi vznietenia (napríklad pustený elektrický ohrievač). Opakovane použiteľné mechanické spojky a obrubové spoje nie sú dovolené.

Používateľské rozhranie



Začnite používať klimatizáciu



POWER

1. Stlačením tlačidla POWER spustíte alebo zastavíte činnosť spotrebiča.



MODE

2. Stlačením tlačidla MODE vyberiete prevádzkový režim v poradí chladenie, vysušovanie, ventilátor alebo kúrenie.



3. Stlačením tlačidla nastavenia teploty nastavíte želanú teplotu.



FAN

4. Stlačením tlačidla FAN zvolíte želanú rýchlosť ventilátora v poradí vysoká, stredná alebo nízka.



Vynulovanie filtra

1. Keď svieti kontrolka vynulovania filtra, vyberte, vyčistite a vráťte na miesto vzduchový filter. Pozrite si časť Čistenie vzduchového filtra.
2. Po vrátení vzduchového filtra na miesto stlačte a uvoľnite tlačidlo FILTER.

POZNÁMKA: Po 360 hodinách prevádzky ventilátora sa kontrolka filtra rozsvieti. Zostane svietiť 180 hodín alebo až kým nestlačíte tlačidlo FILTER.

Po 180 hodinách sa automaticky vypne.

DÔLEŽITÉ UPOZORNENIE:

- * Keď sa klimatizácia zapne po prvý raz po pripojení k zdroju napájania, bude pracovať v režime 6th Sense.
- * Displej klimatizácie zobrazuje nastavenú teplotu. Iba v pohotovostnom režime displej ukazuje okolitú teplotu.
- * Keď sa počas prevádzky menia režimy, kompresor sa pred reštartovaním na 3 až 5 minút zastaví. Ak počas tohto času stlačíte nejaké tlačidlo, kompresor sa nespustí ďalších 3 až 5 minút.
- * V režimoch Chladenie a Vysušovanie sa kompresor a ventilátor kondenzátora zastavia, keď teplota v miestnosti dosiahne nastavenú hodnotu
- * V režime Fan Only (Iba ventilátor) teplotu NEMOŽNO nastaviť.
- * V klimatizácii, ktorá má iba chladenie, nie je možné nastaviť kúrenie.
- * Nižšie uvedené režimy možno nastaviť iba diaľkovým ovládačom.

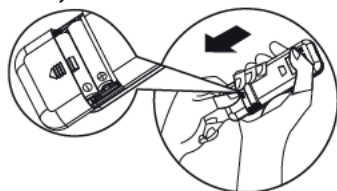


- * V prípade výpadku prúdu po obnovení dodávky prúdu bude klimatizácia pracovať podľa predchádzajúcich nastavení.
- * Ak jednotka pracuje v NEZVYČAJNE VLHKOM PROSTREDÍ, v nádrži vnútri jednotky sa bude zhromažďovať voda. Keď bude nádrž na vodu plná, klimatizácia sa zastaví a na displeji sa zobrazí „E5“, čo znamená, že máte vyprázdniť vnútornú nádrž. Na zadnej strane spotrebiča je plastová rúrka, preložte spotrebič na bezpečné miesto, sklopte plastovú trubicu, aby voda mohla vytečť.

Dialkový ovládač

Vložte do dialkového ovládača baterky

1. Zastrčte špendlík a jemne potlačte na kryt batérie a potlačte ho v smere šípky, ako je na obrázku, aby ste ho mohli vybrať.
2. Vložte do priehradky 2 batérie AAA (1,5 V). Dbajte na správne umiestnenie pólov „+“ and „-“.
3. Zatvorte kryt batérií na dialkovom ovládači.



•Zmena nastavenia dialkového ovládača

Po každej výmene batérií v dialkovom ovládači je dialkový ovládač prednastavený na režim tepelného čerpadla. AC dialkový ovládač tepelného čerpadla možno použiť iba na ovládanie chladenia AC modelov.

- Dialkovým ovládačom sa klimatizácia dá ovládať až zo vzdialenosti 7 m.

Poznámka: Riadte sa pokynmi zodpovedajúcimi dialkovému ovládaču, ktorý dostanete na obsluhu klimatizácie.

Opis funkcie tlačidiel

1. TLAČIDLO ZAP/VYP

Stlačením tohto tlačidla sa spotrebič spúšťa a zastavuje.

2. TLAČIDLO MODE

Používa sa na voľbu prevádzkového režimu.

3. TLAČIDLO FAN

Používa sa postupne na výber rýchlosti ventilátora, od automatickej cez vysokú, strednú až nízku.

4-5. TLAČIDLO TEPLoty

Používa sa na voľbu teploty v miestnosti. Používa sa na nastavenie času v režime časovača a hodín zobrazujúcich skutočný čas.

6. TLAČIDLO 6th SENSE

Nastavuje alebo ruší prevádzku v režime 6th Sense. V tomto režime sú teplota a rýchlosť ventilátora nastavené automaticky podľa skutočnej teploty v miestnosti.

7. TLAČIDLO SWING

Zastavuje alebo spúšťa preklápanie horizontálnej nastavovacej mriežky a nastavuje želaný smer prúdenia vzduchu smerom hore alebo dolu.

8. TLAČIDLO SLEEP

1) Krátkym stlačením sa nastaví alebo zruší prevádzka v režime Sleep (Spánok). Režim Sleep možno nastaviť v prevádzkovom režime Chladenie, Kúrenie alebo Vysušovanie, táto funkcia vytvára príjemné prostredie na spanie.

2) Dlhým stlačením, stlačením na 3 sekundy zapnete alebo vypnete osvetlenie displeja jednotky.

9. TLAČIDLO FUNKCIE AROUND U

Používa sa na spustenie alebo zrušenie funkcie Around U. Po stlačení tohto tlačidla dialkový ovládač vyšle skutočnú teplotu v miestnosti do vnútornej jednotky a spotrebič bude pracovať podľa tejto teploty, aby ste sa cítili príjemnejšie.

10. TLAČIDLO TIMER

Používa sa na nastavenie alebo zrušenie činnosti časovača.

Používa sa na nastavenie alebo zrušenie úkonu vypnutia časovača.

11. TLAČIDLO SILENT

Používa sa na nastavenie alebo zrušenie tichej prevádzky. Stlačením tlačidla Silent aktivujete prevádzku s nízkou hladinou hluku, aby bolo v miestnosti tiché a príjemné prostredie.

Poznámka: V extrémnych okolitých podmienkach možno dočasne počuť trochu zvýšenú hlučnosť v dôsledku potreby rýchlo dosiahnuť príjemnú teplotu.

Symbols na displeji dialkového ovládača

Indikátor chladenia

Automatická rýchlosť ventilátora

Indikátor funkcie 6th Sense

Vysielanie signálu

Indikátor vysušovania

Vysoká rýchlosť ventilátora

Indikátor funkcie Sleep

88h Zobrazovanie nastavenia časovača

Indikátor samostatného ventilátora

Stredná rýchlosť ventilátora

Indikátor funkcie Around U

88° Zobrazovanie nastavenej teploty

Indikátor kúrenia

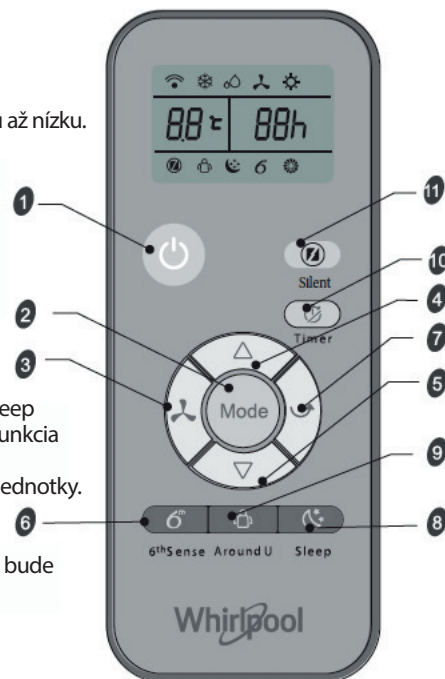
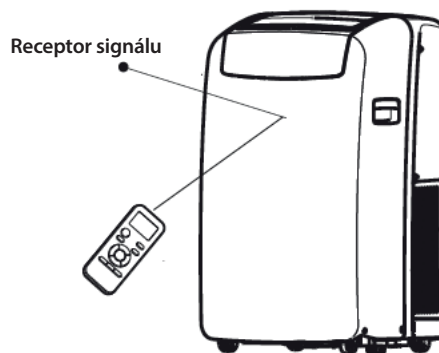
Nízka rýchlosť ventilátora

Indikátor funkcie Silent

Ovládajte spotrebič pomocou dialkového ovládača

* Ak chcete ovládať spotrebič dialkovým ovládačom, zamierte dialkovým ovládačom na prijímacie zariadenie na vnútornej jednotke, aby ste zabezpečili citlivosť prijímu.

* Pri odosielaní správy z dialkového ovládača na 1 sekundu blikne symbol. Pri prijatí správy spotrebič pípne.



Údržba

Vypúšťanie klimatizácie

(V režime kúrenia, prosím, pripojte odtokovú hadicu, inak po dosiahnutí výstražnej úrovne jednotka prestane pracovať.)

1. Stlačením tlačidla ZAP./VYP. spotrebič vypnete.
2. Vytiahnite klimatizáciu zo zásuvky alebo odpojte napájanie.
3. Opatrne a stabilne spotrebič preložte na miesto vypúšťania alebo von, aby ste z neho vypustili vodu. Nepresúvajte jednotku, kým z nej voda celkom nevytečie.
4. Vyberte druhotnú odtokovú zátku a nechajte vodu úplne vytečť.
5. Vyberte hlavnú odtokovú hadicu z hadicovej spony. Vytiahnite zátku odtokovej hadice z konca primárnej odtokovej hadice a vodu celkom vypustite.

POZNÁMKA: Ak bude klimatizácia po používaní uskladnená, pozrite si časť Uskladnenie po použití.

6. Znovu nasadíte zátku odtokovej hadice a zátku druhotného odtoku.
7. Znovu pripojíte hlavnú odtokovú hadicu k spony odtokovej hadice.
8. Vráťte klimatizáciu na miesto.
9. Zastrčte klimatizáciu do zásuvky alebo pripojte k zdroju napájania.
10. Stlačením tlačidla ZAP./VYP. spotrebič zapnete.

Čistenie vzduchového filtra

1. Stlačením tlačidla ZAP./VYP. spotrebič vypnete.
2. Otvorte dvierka na paneli filtra na zadnej strane klimatizácie a vyberte ho.
3. Vyberte vzduchový filter z dvierok panelu filtra.
4. Vysávačom filter vyčistíte. Ak je filter veľmi špinavý, operte ho vo vlažnej vode s jemným pracím prostriedkom.

POZNÁMKA: Neumývajte filter v umývačke na riad ani nepoužívajte chemické čističe.

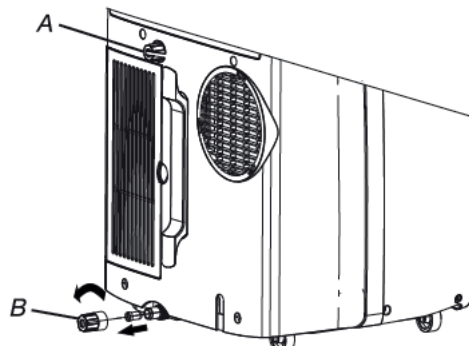
5. Filter na vzduchu úplne vysušte a až potom ho vložte na miesto, aby ste zaistili maximálnu účinnosť.
6. Vzduchový filter znovu vložte do dvierok panelu filtra.
7. Dvierka panelu filtra znovu nasadíte.
8. Stlačením tlačidla ZAP./VYP. spotrebič zapnete.

Čistenie zvonka

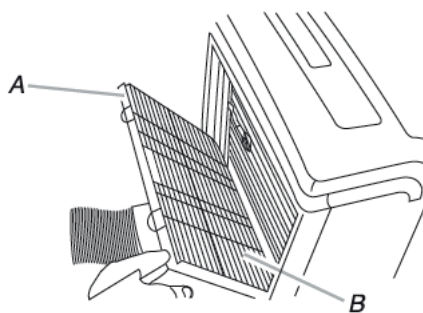
1. Vytiahnite klimatizáciu zo zásuvky alebo odpojte od napájania.
2. Vyberte vzduchový filter s samostatne vyčistíte. Pozrite si časť Čistenie vzduchového filtra.
3. Zvonka klimatizáciu utrite mäkkou vlhkou handričkou.
4. Zastrčte klimatizáciu do zásuvky alebo pripojte k zdroju napájania.
5. Stlačením tlačidla ZAP./VYP. spotrebič zapnete.

Likvidácia batérií

Na ochranu prírodných zdrojov a podporu recyklácie materiálov nedávajte, prosím, batérie medzi ostatný odpad, ale recyklujte ich odovzdaním do zberných nádob alebo na miestach na to vyhradených.



A. Zátka druhotného odtoku
B. Zátka odtokovej hadice



A. Dvierka panelu filtra
B. Vzduchový filter

Uskladnenie po použití

1. Vypustíte vodu (pozrite si časť Vypúšťanie klimatizácie)
2. Zhruba na 12 hodín klimatizáciu pustíte v nastavení Fan Only (Iba ventilátor), aby sa vysušila.
3. Vytiahnite klimatizáciu zo zásuvky.
4. Odstráňte pružnú vypúšťaciu hadicu a uskladnite s klimatizáciou na čistom a suchom mieste. Pozrite si Pokyny na inštaláciu.
5. Vytiahnite súpravu na pripevnenie do okna a uskladnite ju s klimatizáciou na čistom a suchom mieste. Pozrite si Pokyny na inštaláciu.
6. Vyberte filter a vyčistite ho. Pozrite si časť Čistenie vzduchového filtra.
7. Vyčistíte klimatizáciu zvonka. Pozrite si časť Čistenie zvonka.
8. Znovu nasadíte filter.
9. Vyberte batérie a odložte diaľkový ovládač s klimatizáciou na čistom a suchom mieste.

Pokyny na inštaláciu

Náradie a súčasti

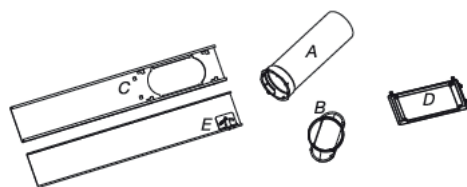
Potrebné nástroje a súčasti si pripravte pred začiatkom inštalácie. Prečítajte si a dodržujte pokyny priložené k uvedeným nástrojom.

1. Potrebné nástroje

- Skrutkovač Philips
- Pílka
- Akumulátorová vŕtačka s vrtákom 1/8"
- Nožnice
- Ceruzka

2. Dodané diely

Spoločnosť poskytuje iba jeden plán inštalácie lokálnej (prenosnej) klimatizácie. Pozrite si časť Inštalácia lokálnej klimatizácie.



- A. Pružná odtoková hadica
- B. Adaptér na vypúšťanie do okna
- C. Vonkajšia nasúvacia časť
- D. Dažďový kryt
- E. Vnútorňá nasúvacia časť

Požiadavky na umiestnenie

POZNÁMKA:

- Pružná odtoková hadica umožňuje umiestniť klimatizáciu medzi 23 1/2" and 67" (60 cm and 170 cm) od okna alebo dverí.
Spotrebič s prídavným ohrievačom musí byť vo vzdialenosti minimálne 100 cm od horľavého povrchu.
Spotrebič musí byť nainštalovaný, prevádzkovaný a uskladnený v miestnosti s plochou väčšou ako 14.5 m² a vyššej ako 2,2 m.
Prenosné klimatizácie sú určené na doplnkové chladenie priestorov v miestnosti.
- Na zabezpečenie správneho vetrania dodržujte požadovanú vzdialenosť najmenej 23 1/2" (60 cm) medzi výstupom cirkulujúceho vzduchu a stenou alebo inými prekážkami.
- Neblokujte otvory pre výstup vzduchu.
- Zabezpečte ľahký prístup k uzemnenej zásuvke.

Požiadavky na elektroinštaláciu

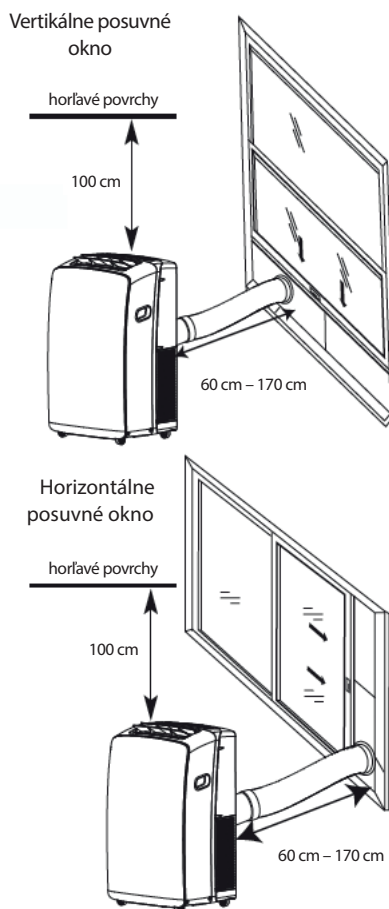
- Prenosná klimatizácia má byť pripojená k uzemnenému výstupu 220 – 240 V / 50 Hz, s 20-ampérovou poistkou.
- Odporúča sa použiť poistku s časovým oneskorením alebo istič s časovým oneskorením.
- Celá elektroinštalácia musí byť v súlade s národnými predpismi pre elektroinštalácie a musí ju nainštalovať kvalifikovaný elektrikár. V prípade otázok sa obráťte na kvalifikovaného elektrikára.

Použite napájací elektrický kábel:

Zastrčte napájací kábel do uzemnenej zásuvky.

POZNÁMKA:

- Poškodený napájací kábel musí byť nahradený novým napájacím káblom, ktorý získate od výrobcu, a nesmie sa opravovať.
- Pracovná teplota pre chladenie 21 °C – 35 °C
Pracovná teplota pre vykurovanie 7 °C – 27 °C



Podrobné informácie o inštalácii si stiahnite na stránke: docs.whirlpool.eu

Riešenie problémov

Problémy v prevádzke sú často spôsobené drobnými príčinami, preto prv než sa obrátite na servis, ich skúste vyriešiť pomocou nasledujúcej tabuľky. Môže vám to ušetriť čas a zbytočné výdavky.

Problém	Analýza
Klimatizácia nefunguje	<ul style="list-style-type: none">Napájací elektrický kábel nie je zastrčený. Zastrčte do uzemnenej zásuvky. Pozrite si Požiadavky na elektroinštaláciu.Poistka je vypálená, alebo sa vypol istič. Vymeňte poistku alebo znovu nahodte istič. Pozrite si Požiadavky na elektroinštaláciu.Nestlačili ste tlačidlo Zap/Vyp Stlačte tlačidlo Zap/Vyp.Je miestny výpadok prúdu. Počkejte, kým sa neobnoví dodávka elektriny.Použili ste poistku alebo istič s časovým oneskorením s nesprávnou kapacitou. Vymeňte za poistku alebo istič s časovým oneskorením so správnou kapacitou. Pozrite si Požiadavky na elektroinštaláciu.
Klimatizácia vyráža poistky alebo vyhadzuje ističe.	<ul style="list-style-type: none">Na jednom okruhu sa používa priveľa spotrebičov. Vytiahnite zo zásuvky alebo premiestnite spotrebiče, ktoré sú na spoločnom okruhu.Pokúšate sa reštartovať klimatizáciu príliš skoro po vypnutí. Počkejte aspoň 3 minúty po vypnutí klimatizácie, až potom sa pokúste ju reštartovať.Zmenili ste režimy. Počkejte aspoň 3 minúty po vypnutí klimatizácie, až potom sa pokúste ju reštartovať.
Zdá sa vám, že klimatizácia pracuje priveľa	<ul style="list-style-type: none">Nie sú otvorené dvere alebo okno? Dvere a okná nechávajú zatvorené.V chladiacom režime: klimatizácia je v miestnosti, kde je veľa ľudí, alebo sa v miestnosti používajú spotrebiče vyžarujúce teplo. Pri varení alebo kúpaní používajte odvetrávacie ventilátory a usilujte sa počas najhorúcejšej časti dňa nepoužívať spotrebiče vyžarujúce teplo. Prenosné klimatizácie sú určené na doplnkové chladenie priestorov v miestnosti. Možno je potrebná vysokokapacitná klimatizácia v závislosti od veľkosti chladenej miestnosti.V režime kúrenia: klimatizácia je vo veľmi studenej miestnosti. Prenosné klimatizácie sú určené na doplnkové chladenie priestorov v miestnosti. Možno je potrebná vysokokapacitná klimatizácia v závislosti od veľkosti vyhrievanej miestnosti.
Klimatizácia pracuje iba krátky čas, ale miestnosť nie je vychladená alebo vyhriata.	<ul style="list-style-type: none">Nastavená teplota je podobná ako teplota v miestnosti. Znížte alebo zvýšte nastavenú teplotu. Pozrite si časť Opis prevádzkového režimu.
Zobrazenie chybového kódu	<ul style="list-style-type: none">Ak jednotka zobrazuje chybový kód E5, znamená to, že nádrž na vodu v jednotke je plná a mali by ste vodu vypustiť podľa časti Vypúšťanie klimatizácie. Po vypustení môžete jednotku používať.Ak jednotka zobrazuje chybový kód E1/E2/E3/E6/E7/EA, kontaktujte stredisko služieb zákazníkom.
Klimatizácia beží, ale neochladzuje/ nezohrieva	<ul style="list-style-type: none">Filter je špinavý alebo zanesený nečistotami. Vyčistite filter.Výstup vzduchu je zablokovaný. Vyčistite výstup vzduchu.Teplota nastavenia nie je kompatibilná. V chladiacom režime: nastavená teplota je príliš vysoká. Znížte nastavenú teplotu. V režime kúrenia: nastavená teplota je príliš nízka. Zvýšte nastavenú teplotu
Klimatizácia sa často zapína a vypína	<ul style="list-style-type: none">Klimatizácia nemá vhodnú veľkosť pre vašu miestnosť. Skontrolujte chladiacu/ohrievaciu kapacitu vašej lokálnej klimatizácie. Lokálne klimatizácie sú určené na doplnkové chladenie/vyhrievanie priestorov v miestnosti.Filter je špinavý alebo zanesený nečistotami. Vyčistite filter.V chladiacom režime je v miestnosti nadmerné teplo alebo vlhko (varenie v otvorenej nádobe, sprchy a pod.). Odsávajte teplo alebo vlhko z miestnosti pomocou ventilátora. Usilujte sa počas najhorúcejšej časti dňa nepoužívať spotrebiče vyžarujúce teplo. V režime kúrenia je teplota okolia príliš vysoká. Nepoužívajte klimatizáciu, keď je teplota okolia príliš vysoká.Mriežky sú zablokované. Nainštalujte klimatizáciu na miesto, kde nie sú záclony, žalúzie, nábytok a pod.Vonkajšia teplota je nižšia ako 18 °C. Nesnažte sa používať klimatizáciu v chladiacom režime, keď je vonkajšia teplota pod 18 °C.

Poznámka: Ak problémy pretrvávajú, vypnite spotrebič, odpojte ho od zdroja napájania a obráťte sa na najbližšie autorizované servisné stredisko Whirlpool. Nepokúšajte sa presúvať, opravovať, rozmontovať alebo upraviť spotrebič sami.

POPREDAJNÝ SERVIS

Prv než sa obrátíte na stredisko starostlivosti o zákazníkov:

1. Pokúste sa vyriešiť problém sami na základe opisov v časti „Riešenie problémov“.
2. Spotrebič vypnite a znovu zapnite, aby ste skontrolovali, či chyba pretrváva.

Ak chyba pretrváva aj po vykonaní vyššie uvedených kontrol, obráťte sa na stredisko starostlivosti o zákazníkov.

Prosím, uveďte:

- krátky opis poruchy;
- presný model klimatizácie;
- servisné číslo (je to číslo, ktoré nájdete pod slovom Service na servisnej nálepke naboku alebo na spodnej časti vnútornej jednotky).
- Servisné číslo nájdete aj v záručnej knižke;
- vašu úplnú adresu,
- Pred otvorením dvierok vždy vypustite vodu.

Poznámka: Ak chcete mať k svojmu spotrebiču úplný návod, môžete si ho stiahnuť z webovej stránky prostredníctvom odkazu: docs.whirlpool.eu pomocou QR kódu

Whirlpool EMEA
Via Pisacane 1
20016 PERO (MI) ITALY



Ak je potrebná oprava, obráťte sa na **stredisko starostlivosti o zákazníkov**. (Zaručí sa tým použitie originálnych náhradných dielov a správna oprava.)
Budete musieť predložiť originálnu faktúru.
Nedodržanie týchto pokynov môže ohroziť bezpečnosť a kvalitu produktu.

SERVICE 0000 000 00000

